

## LAMBDA system control 24V 118.02-2411



### BESCHREIBUNG / *description:*


Lambda system control LSC (118.02-2411) wurde für den Betrieb einer Breitband Lambdasonde Type NGK/NTK 118.02-8110 ZFAS-U2, sowie Bosch 102.02-8110 LSU4.9 entwickelt. Hierbei wird die komplette Ansteuerung des Sensors durchgeführt. Ausgangssignal ist 0-10Volt (0-21% O<sub>2</sub>).

*Lambda system control LSC (118.02-2411) was developed to use a broadband sensor type NGK/NTK 118.02-8110 ZFAS-U2, or Bosch 102.02-8110 LSU4.9. Herewith the complete regulation of the sensor is done. Output signal is 0-10volts (0-21% O<sub>2</sub>).*

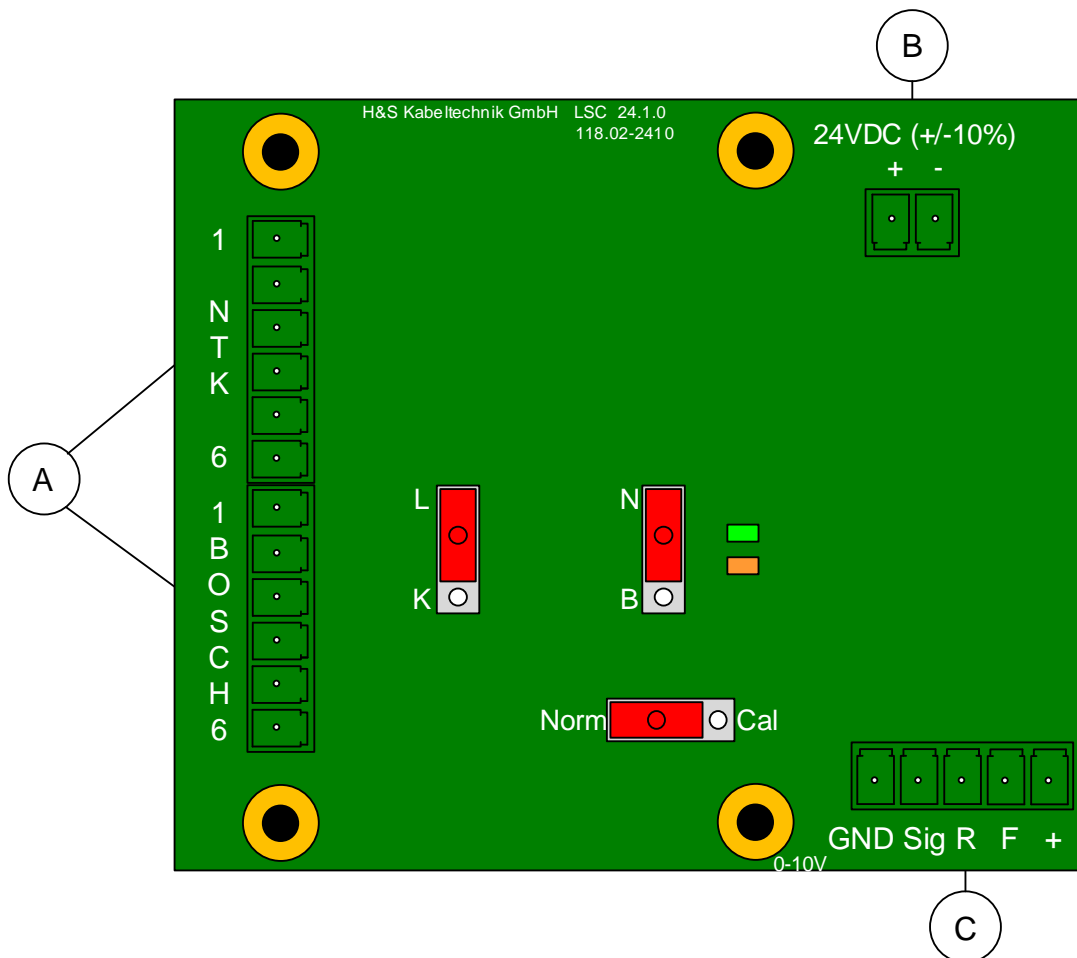
### ANWENDUNG / *application:*

Ziel ist die Analysierung des Sauerstoffgehaltes im Rauchgas von u.a. biomassebefeuerten Kesselanlagen. *Target is to analyse the O<sub>2</sub>% in the biomass heating exhaust gas.*

### TECHNISCHE INFORMATIONEN / *technical informations:*

Betriebsspannung / operating voltage:	24VDC (+/- 10%)
Strom / operating current:	max.2,5A – Start / 1,5A
Netzteil / power adapter:	min. 50W (2000mA)
Ausgangssignal / output signal:	0-10V (0-21%O <sub>2</sub> ) linear
Eingang Ihrer Regelung / your entry:	Bürde / burden >100kOhm
Betriebstemperatur / operating temp.:	-10 / +50°C
Größe mit Gehäuse / dimensions incl. housing:	92x82x45mm (LxBxH)
CE Kennzeichnung / CE approval	positive 

Darstellung/overview:



(A) Anschluss für Zwischenkabel Type 118.02-8120 6poliger Stecker / Raster 3,81mm  
*Connection for adapter cable type 118.02-8120 6pin connector / 3,81mm*

Connection plan:

- 1 rot / red
- 2 weiß / white
- 3 braun / brown
- 4 grau / grey
- 5 blau / blue
- 6 schwarz / black



Adapterkabel (Anschlussplan) gültig für NGK bzw. Bosch Sensor!  
*You can use the adapter cable for NGK also for Bosch sensor!*

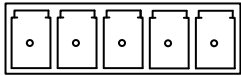
(B) Spannungsversorgung / power supply:

24VDC      min. 21,5VDC      max.26,5VDC



Versorgungsspannung zwischen 21V und 26,8V hat keinen Einfluss auf das Signal!  
*Power between 21,5V and 26,5V do not have any influence for the output signal!*

(C) GND Sig R F + Ausgänge / outputs



GND Sig R F +

GND Signal Masse / *signal ground*

Sig Signal = 0-10 VDC

R Reset / *reset*

Durch potentialfreien Schließer auf +(12V)/ *by potential free contact to +(12V)*

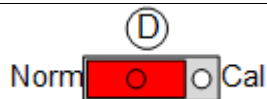
F Fehler / *fault* (Signal bei Fehler / *signal for failure notice*) \*\*

open collector schaltet bei Fehler auf - / *open collector switches to ground at failure*  
(max 250mA, max 24V) *This signal can be used for failure notice*

+ 12V Versorgung bei Neustart Verbindung mit R / *12 V for reset connection with R*  
(Neustart nach Fehler durch kurzen Reset impuls / *Restart after fault by short reset impulse*)

(D) Schalter Normal / Kalibrieren

Switch normal / *calibration*



Kalibrierung:

Kalibrierung sollte durchgeführt werden wenn Ausgangssignal < 9,5V ist, bei der ersten Inbetriebnahme bzw. Austausch des Sensors.

Dies darf nur bei 21% O2 durchgeführt werden!

(entspricht Umgebungsluft bei keinem Rauchgas)

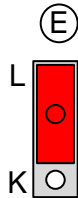
*Calibration should made if the output signal iss maller than 9,5volts, first installation or changing the sensor. Must be done only at 21% O2, that is free air, no exhaust gas!*

1. Betriebsspannung ausschalten (B)  
*Turn off power supply (B)*
2. Kalibrierschalter in Stellung CAL bewegen (D)  
*Switch to Calibration position (D)*
3. Betriebsspannung wieder anlegen, LED orange blinkt (B)  
*Switch on the operating voltage (B), LED orange go in flashing position*
4. Nach ca. 1 Minute ist der Vorgange beendet  
(war die Kalibrierung erfolgreich erlischt die LED)  
*After 1 minute the process is complete (successfull if the LED is flashing off)*
5. Betriebsspannung ausschalten (B)  
*Turn off power supply (B)*
6. Schalter (D) in Stellung Norm bewegen  
*Switch (D) to position Norm (like normal)*
7. Betriebsspannung wieder einschalten (B)  
*Turn on power supply (D)*



(E) Schalter K / L -> Feuchtigkeit im Abgas berücksichtigen

*Switch K / L -> considering humidity in exhaust gas*

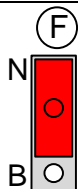


Position L : Linear Feuchtigkeit NICHT berücksichtigt / *linear signal humidity NOT considered*

Position K: Korrektur Feuchtigkeit berücksichtigt / *correction humidity considered*

(F) Schalter N / B -> Auswahl Sensor: NTK / Bosch

*Switch N / B -> sensor selection: NTK / Bosch*



Position N: Sensor NGK ZFAS-U2 (118.02-8110)

Position B: Sensor Bosch LSU4.9 (102.02-8110)

(G) LED grün – orange / *LED green / orange*



LED grün / LED green:

Normalbetrieb / *normal operation*

LED leuchtet ca. 1-2 Minuten in der Startphase danach schaltet diese in Blinkmodus um  
*on starting phase led is flashing permanent for 1-2 minutes after it goes to flashing modus*

LED orange / *LED orange:*

Fehleranzeige bzw. Kalibrierung / *failure or calibration*

LED leuchtet: Fehler am Sensor oder Elektronik

*LED permanent on: failure of the sensor or control board*

LED blinkt dauerhaft Kalibrierung läuft / *LED flashing – calibration is running*

Wichtige Information / important infos:



Alle Schalter NUR im spannungslosen Zustand umstellen, da nur bei Neustart die neue Schalterposition abgefragt wird!

*All switches are only allowed to change there position when the board is free of power supply because only on the starting phase the position of connectors were read!*



Sensor oder Platine defekt / *Sensor or board defect:*

LED orange leuchtet / *LED orange permanent on failure*

Spannungsausgang 0 Volt / *voltage output = 0 Voltage*

Stecker (C) position F – Fehler / *connector (C) failure*

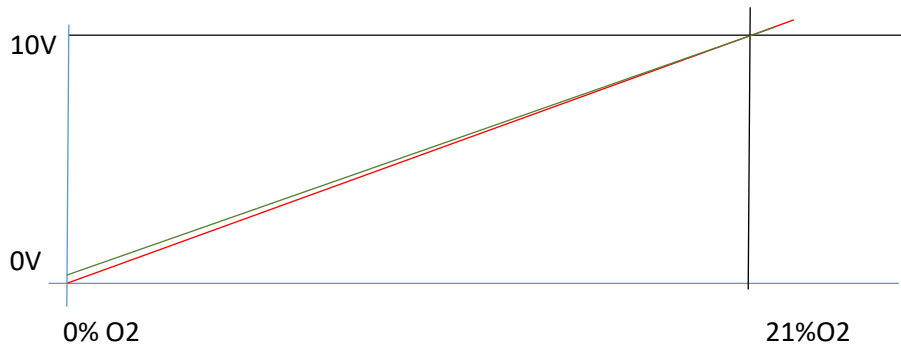
Dieses Signal kann zusätzlich als Digitales Fehlersignal verwendet werden

## KENNLINIE / output signal:

---

RED L : Linear Feuchtigkeit NICHT berücksichtigt / *linear signal wetness NOT considered*

GREEN K: Korrektur Feuchtigkeit berücksichtigt / *Correction wetness considered*



## ALLGEMEINE INFORMATIONEN / *general informations:*

---

Darauf achten dass alle Anschlüsse korrekt angebracht sind.

Alle Schalter in die vorgesehene Stellung bringen

(D: Norm / E: K / F: Type an Sensor)

Platine mit Spannung versorgen. LED grün leuchtet für ca. 30 Sekunden durchgehend, danach grün blinkend nach zirka 2-3 Minuten kann das Signal verwendet werden.

(ACHTUNG: bei Luft – kein Rauchgas!)

Normalbetrieb: grüne LED blinkt.

Der Metallteil der Lambdasonde wird sehr heiß und kann Verbrennungen hervorrufen. Sonde während des Betriebes nicht berühren!

Das Gerät darf nur innerhalb der zulässigen Bedingungen betrieben werden!

Sollte das System ausfallen so muss ein Notbetrieb des Herstellers gewährleistet

werden, sodass kein Schaden am Gebäude oder an der Heizanlage entstehen kann!



*Make sure that all connections are fitted correctly, switches in correct positions (D: Norm / E: K / F: position like product of the sensor) supply sensor with voltage.*

*LED green goes on – after 30 seconds the LED starting to flashing, after 2-3 minutes the signal can be used (must be done at 21%O<sub>2</sub>).*

*The green LED flashes during the continuous operation!*

*The metal part of the lambda probe is very hot and can cause burns. Do not touch the probe during operation! The device must only be operated within the allowed conditions!*

*Should the system fail so the manufacturer's emergency operation must ensure that no damage to the building or to the heating system can arise!*

**BESTELLINFORMATIONEN / order numbers:**

Bestellnummer Order number	Beschreibung description
118.02-2410	Platine lambda system control 24 V, 0-10V output
118.02-2411	lambda system control 24V / 0-10V op.inclusive housing for DIN rail 35mm
118.02-8110	Lambda Sensor ZFAS-U2
118.02-8120	Connection cable 1,70m



Maximale Kabellänge / *max. cable length: 10,00m*

Ab 3,00m Länge muss ein geschirmtes Kabel verwendet werden (Schirm auf Platine auflegen) / *bigger than 3,00m you have to use a shielded type of cable (shield on the board)*

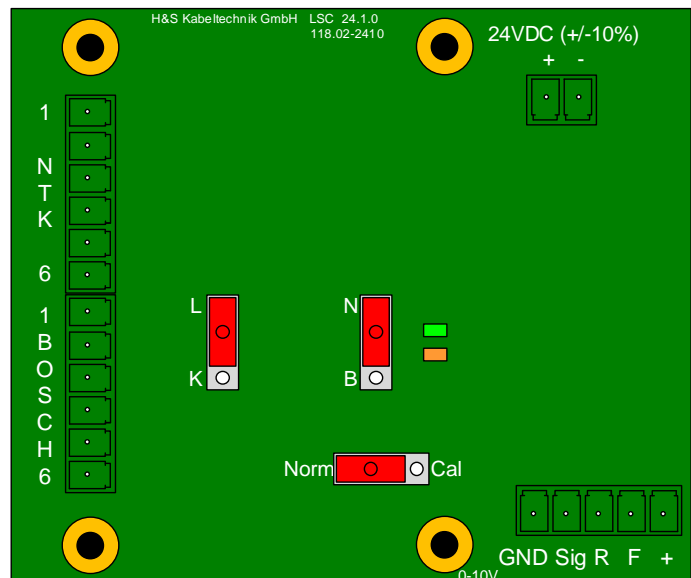
**Lambda Sensor  
118.02-8110**



**Connection cable  
118.02-8121  
1,70m**



**Lambda system  
control 24V, 0-10V  
118.02-2410**



\*\* (C) Rückstellen auf gespeicherten Wert lt. Software Parameter möglich

\*\* (C) Reset according to the standard software parameters

Rücksetzen des Kalibrierwertes: / resetting the calibration value

Betriebsspannung ausschalten / turn off power supply

R und + verbinden / connect R with +

Schalter (D) auf Cal stellen / switch to calibration position (D)

Betriebsspannung einschalten / turn on power supply

nach ca 10s Betriebsspannung ausschalten / after 10s turn off power supply

Verbindung R + entfernen / remove connection R +

Schalter (D) auf Norm stellen / switch to Norm position (D)